

VANITY CABINET K-31503X-L

Features

- Moisture resistant emission E1 cabinet construction.
- Plywood and Medium Density FiberBoard (MDF) with Lacquer.
- High-quality hardware accessories.
- Wall mounting or floor standing cabinet.
- Two doors.
- One drawer.
- 976 x 438 x 540 mm

Codes/Standards Applicable

Specified model meets or exceeds the following:

- GB24977-2010
- GB18580-2001
- ANSI/BIFM x5.5-2006

Installation Notes

Install this product according to the installation guide.

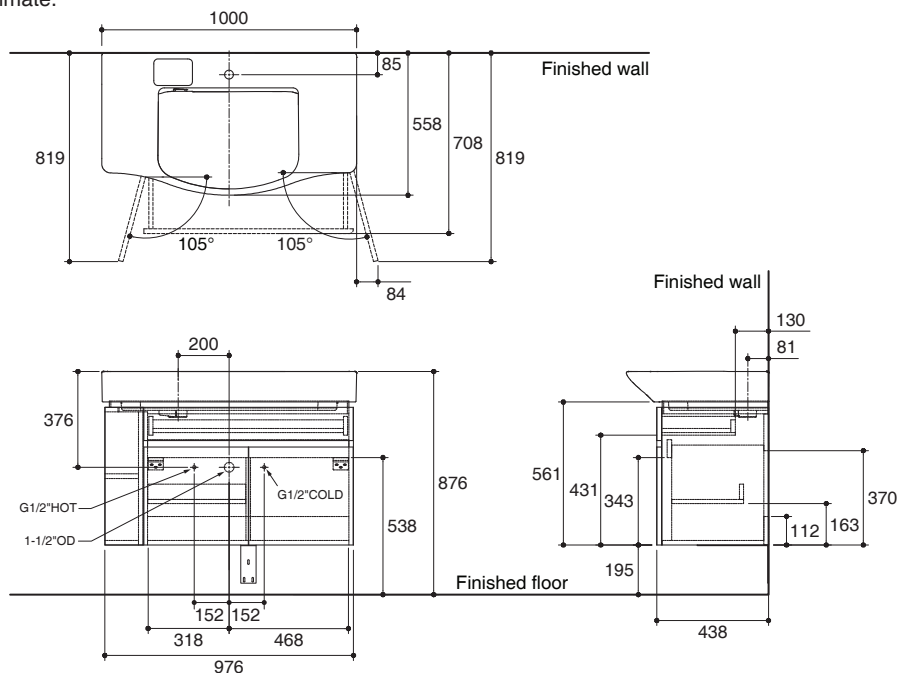


Specified Model

Model	Description	Color/Finished
K-31503X-L	Family care cabinet, 1000 mm - L	PD1: Low-Gloss white
Recommend Accessories		
K-22780X-1	Family care vanity, 1000 mm	0: White
Optional		
K-31505T	Family care supporting feet	NA: Not Applicable
K-70374X	Family care baby bathing mat	MG1: Misty grey

Dimensions are approximate.

Unit: mm



Note: The recommended dimension for installation can be adjusted according to user preferences and layout.

Product Diagram

คุณลักษณะ

- ไม้มาตรฐานปลอดสารพิษ อี 1 (E1)
- ผลิตจากไม้ไพล์และไม้ MDF พ่นสี
- ชุดอุปกรณ์ติดตั้งคุณภาพสูง แข็งแรง ทนทาน
- ติดตั้งได้ทั้งแบบแขวนผนังหรือแบบตั้งพื้น
- ตู้เฟอร์นิเจอร์แบบ 2 ประตู
- พร้อมลิ้นชัก
- 976 x 438 x 540 มม.

มาตรฐาน

คุณสมบัติตามมาตรฐาน

- GB24977-2010 • GB18580-2001
- ANSI/BIFM x5.5-2006

ข้อสังเกตสำหรับการติดตั้ง

ติดตั้งผลิตภัณฑ์โดยใช้คู่มือแนะนำการติดตั้ง

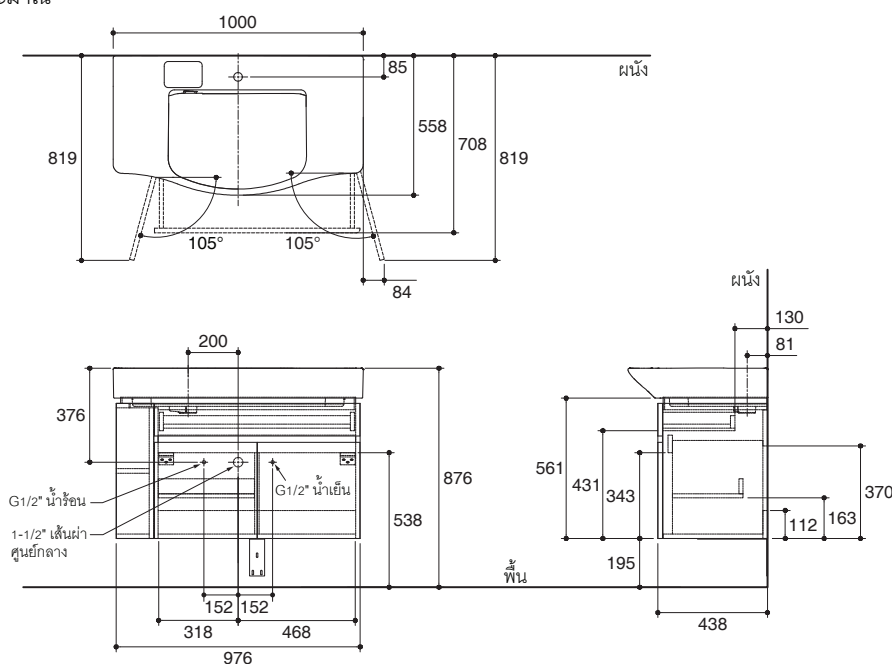
ตู้เฟอร์นิเจอร์สำหรับอ่างล้างหน้า K-31503X-L



รุ่นผลิตภัณฑ์

รุ่น	ชื่อผลิตภัณฑ์	สี/วัสดุเคลือบผิว
K-31503X-L	ตู้เฟอร์นิเจอร์ ขนาด 1000 มม. ขั้ว รุ่นแฟมิลี แครี	PD1: สีขาวด้าน
แนะนำให้ใช้ร่วมกับผลิตภัณฑ์		
K-22780X-1	อ่างล้างหน้าติดตั้งบนตู้เฟอร์นิเจอร์ รูเดี่ยว ขนาด 1000 มม. รุ่นแฟมิลี แครี	0: สีขาว
อุปกรณ์เสริม		
K-31505T	ขาตั้งตู้เฟอร์นิเจอร์ รุ่นแฟมิลี แครี	NA: สีตามชนิดวัสดุ
K-70374X	ที่รองอาบน้ำเด็ก รุ่นแฟมิลี แครี	MG: สีเทา

ขนาดระยะแสดงค่าโดยประมาณ
หน่วย: มม.



หมายเหตุ: ระยะแนะนำการติดตั้งสามารถปรับได้ตามความเหมาะสมของผู้ใช้งานและพื้นที่ติดตั้ง

ภาพแสดงผลิตภัณฑ์